

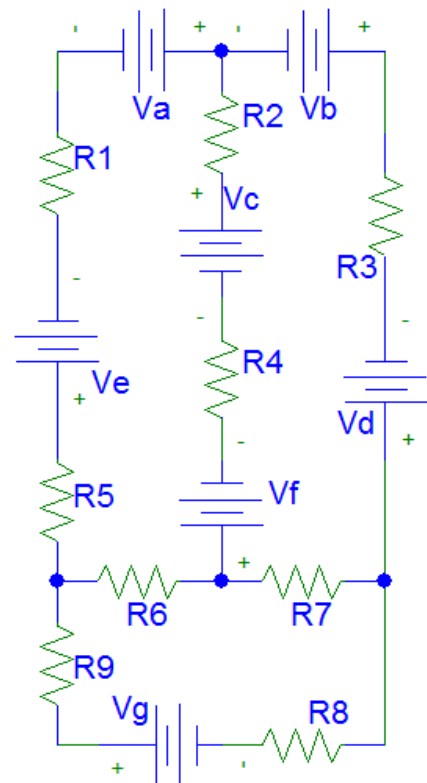
Pruebas de Acceso a Enseñanzas Universitarias Oficiales de Grado  
MATERIA: **ELECTROTECNIA**

El alumno deberá contestar a una de las dos opciones propuestas, A o B. Se podrá utilizar calculadora.

**PROPUESTA A**

1. En el circuito de la figura, calcular:
  - a) Intensidades que circulan por R5, R8 y R3. **(1,5 puntos)**
  - b) Potencia total disipada por las resistencias. **(0,75 puntos)**
  - c) Potencia en cada generador. **(0,75 puntos)**

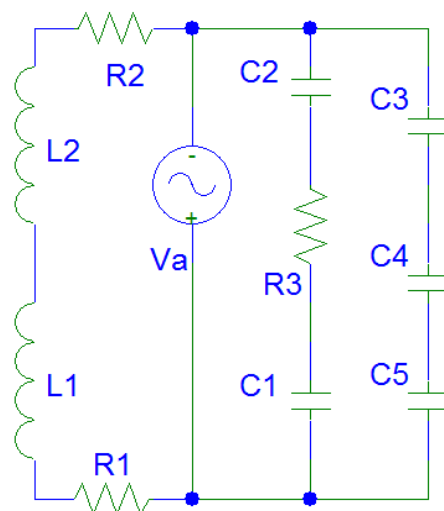
$V_a=4V, V_b=6V, V_c=8V, V_d=9V, V_e=9V, V_f=3V, V_g=5V$   
 $R_1=3\Omega, R_2=1\Omega, R_3=5\Omega, R_4=4\Omega, R_5=2\Omega, R_6=3\Omega, R_7=3\Omega$   
 $R_8=2\Omega, R_9=3\Omega$
  
2. A una línea trifásica de tensión de línea 400V y  $f=50$  Hz, se conecta un receptor que consume una potencia de 5KW con un  $\cos\phi=0.8$  inductivo. Calcular la capacidad de cada condensador de la batería de condensadores, a conectar en triángulo, necesaria para elevar el  $\cos\phi$  a 1. **(2 puntos)**



3. Un motor de corriente continua con excitación en derivación, se encuentra conectado a una línea de 230V y 40A, produciendo en el eje una potencia de 11CV y una velocidad de 1600 r.p.m.. La resistencia del inducido es  $R_i=0.1\Omega$  y la de excitación  $R_{ex}=230\Omega$ . Calcular:
  - a) Rendimiento en las condiciones de plena carga. **(0,5 puntos)**
  - b) Par útil del motor. **(0,5 puntos)**
  - c) Fuerza contraelectromotriz. **(1 punto)**

4. En el circuito de la figura calcular:
  - a) Tensión en bornas de L2, R3 y C5. **(1,5 puntos)**
  - b) Impedancia equivalente vista por el generador. **(0,75 puntos)**
  - c) Potencias activa y reactiva totales. **(0,75 puntos)**

$R_1=3\Omega, R_2=2\Omega, R_3=5\Omega$   
 $X_{C1}=1\Omega, X_{C2}=4\Omega, X_{C3}=1\Omega, X_{C4}=3\Omega, X_{C5}=1\Omega$   
 $X_{L1}=3\Omega, X_{L2}=2\Omega ; V_a=100V, \phi=0^\circ$



## PROPUESTA B

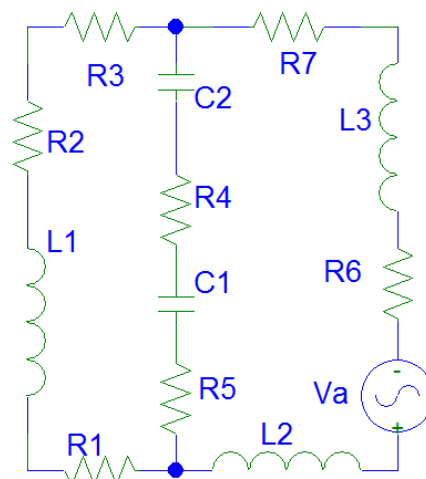
1. En el circuito de la figura calcular :

- Intensidad que circula por R7. **(1,5 puntos)**
- Tensión en bornas de L1 y C1. **(1 punto)**
- Potencias activa y reactiva totales. **(0,5 puntos)**

$$R1=1\Omega, R2=3\Omega, R3=1\Omega, R4=4\Omega, R5=1\Omega, R6=3\Omega, R7=2\Omega$$

$$X_{C1}=1\Omega, X_{C2}=4\Omega, X_{L1}=5\Omega, X_{L2}=2\Omega, X_{L3}=3\Omega$$

$$V_a=50V, \varphi=0^\circ$$



2. A una línea trifásica de tensión de línea 400V y  $f=50\text{Hz}$ , se conecta un receptor en estrella formado cada rama por una resistencia y una bobina en serie. La potencia en cada una de las tres ramas es de 3kW y 1,5kVAr. Calcular la intensidad de línea **(0,5 puntos)** y el valor de R y  $X_L$  **(1 punto)**

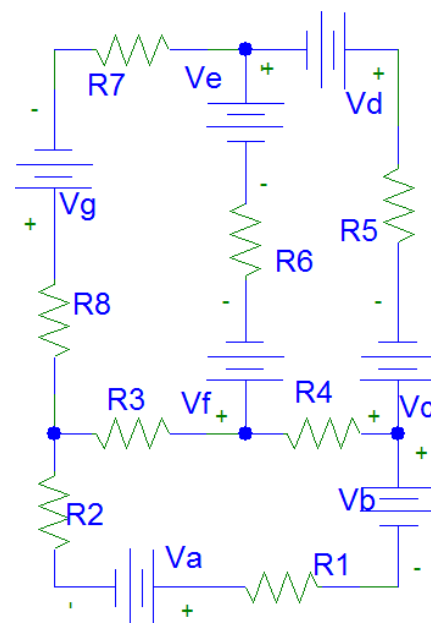
3. En el circuito de la figura, calcular:

- Intensidades que circulan por R5, R2 y R7. **(1,5 puntos)**
- Potencia total disipada por las resistencias. **(1 punto)**
- Potencia en los generadores Ve y Vf. **(0,5 puntos)**

$$V_a=4V, V_b=1V, V_c=3V, V_d=2V, V_e=4V, V_f=5V, V_g=5V$$

$$R1=2\Omega, R2=2\Omega, R3=1\Omega, R4=5\Omega, R5=2\Omega, R6=3\Omega,$$

$$R7=1\Omega, R8=7\Omega$$



4. La placa de características de un motor trifásico de inducción indica:  $U_n= 400/230\text{ V}$ ,  $I_n= 13/22.6\text{ A}$ ,  $P_n= 7\text{ kW}$ ,  $f_n= 50\text{ Hz}$ ,  $\cos \varphi_n= 0.82$ ,  $n_n= 1450\text{ rpm}$ . Si el motor trabaja en estado nominal, calcular:

- Deslizamiento nominal. **(0,75 puntos)**
- Par motor suministrado. **(0,75 puntos)**
- Rendimiento del motor. **(1 punto)**